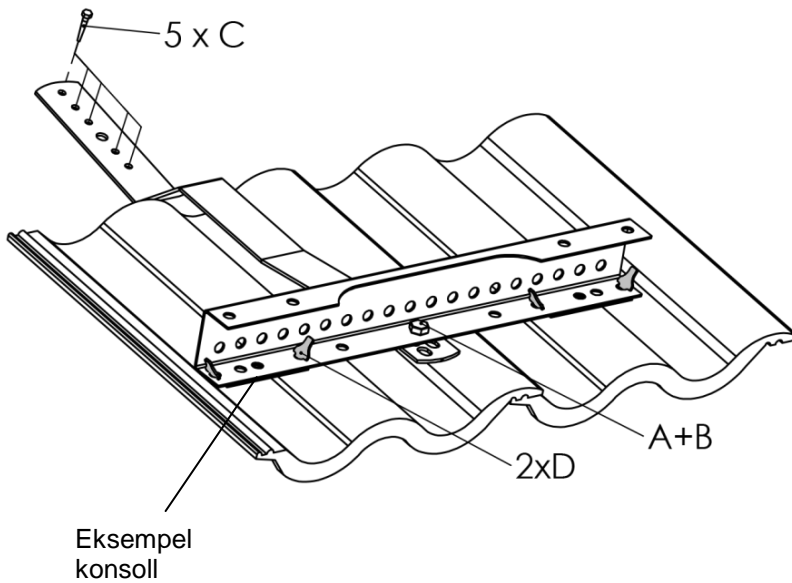




FESTER

TAKSTIGE PÅ TAKSTEINTAK

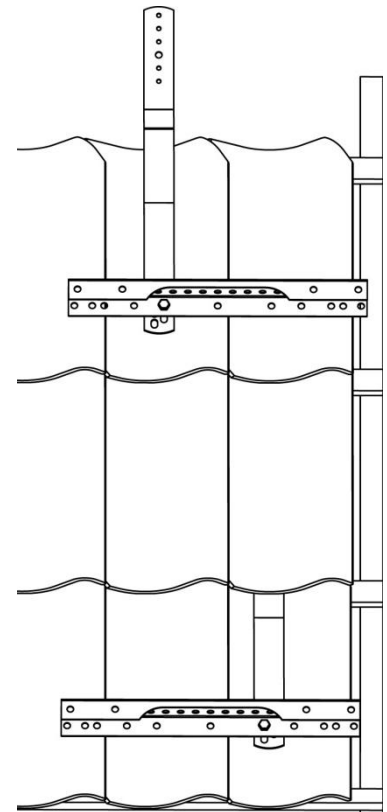
M-201 1804 NO



Båndfeste for underlagstak

på tak av endepløyde bord min. 17 mm eller kryssfiner min. 12 mm.

Bruk skruesett art. 470211P.



Montering på enkelkrum takstein

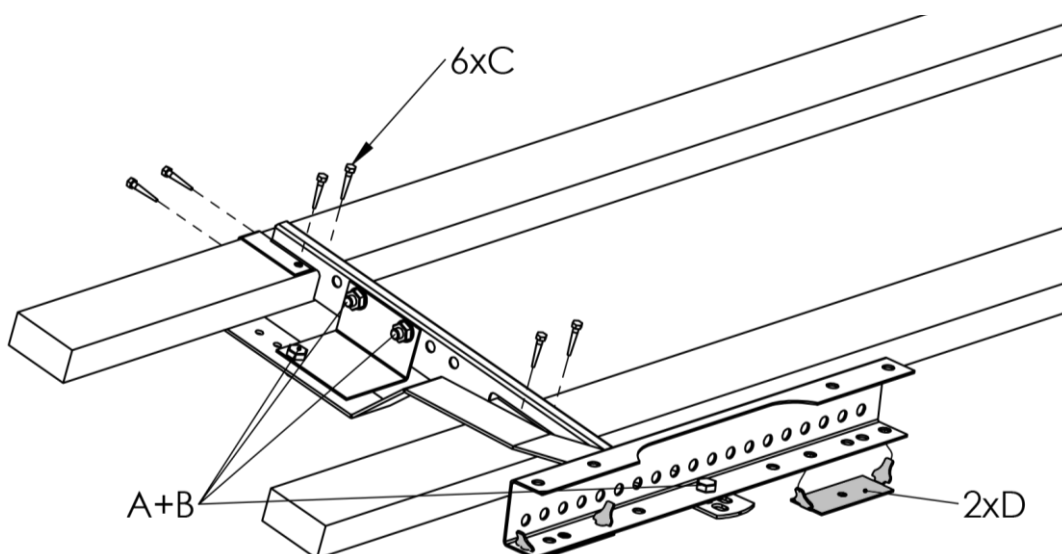
Konsollen skal hvile på 3 stk. profiltopper.

Båndfestene monteres på vekselvis høyre og venstre side av konsollen.

Lektfeste for forenklede underlagstak

Bærelékt min. 40 x 70 mm.

Bruk adaptersett art. 470212P og skruesett art. 410166P.



A= Skruer FZV M10 x 20, B= Flensmutter FZV M10, C= Rustfri treskrue 35 x 5 mm, D= EPDM