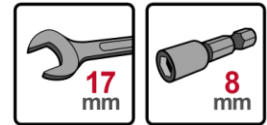




INFÄSTNINGAR

TAKSTEGE PÅ PLÅTTAK

M-202 1804 SE

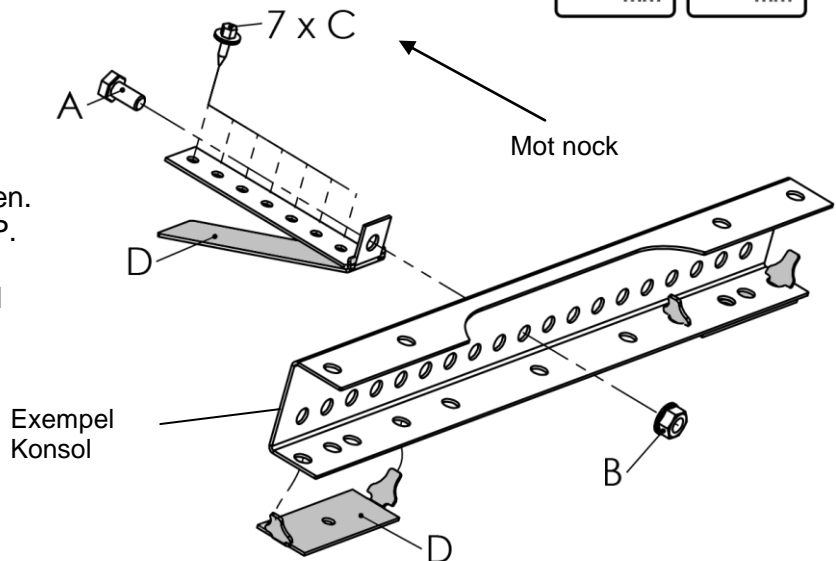


Fäste för plåttak

Stålplåt min 0,5 mm.
Aluminiumplåt min 0,8 mm.

Infästningen monteras på profiltoppen.
Använd infästningssats art. 410130P.

Skruva med lågt moment för optimal
gängbildning i plåten.



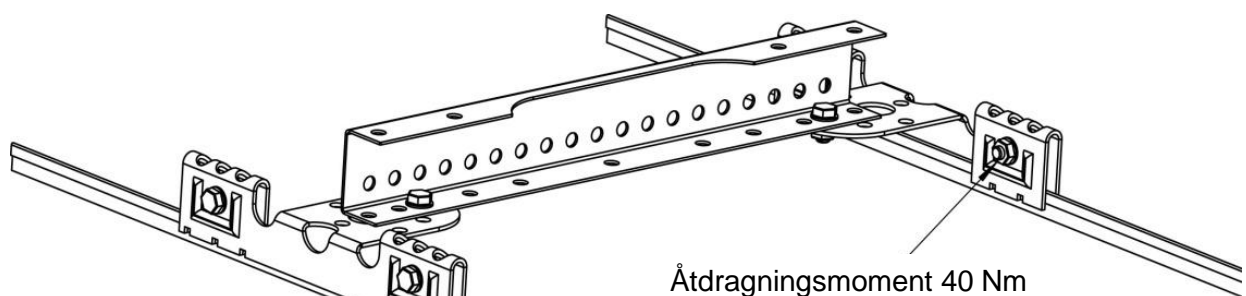
Plåttak med C-avstånd profiltoppar 221 - 450 mm:
montera infästning på två profiltoppar per allroundfäste.

Plåttak med C-avstånd profiltoppar 550 - 560 mm:
Se monteringsanvisning M-131.

Vid övriga plåtkvaliteter se monteringsanvisning M-124.

Falsfäste för dubbel- och enkelfalsade plåttak samt klicktak

Stålplåt och kopparplåt min 0,6 mm.
Zinkplåt min 0,7 mm.
Aluminiumplåt min 0,7 mm.
Svetsad rostfri plåt min 0,4 mm.



Montera falsfästet på
ståndfalsen, kontrollera att
klackarna klämmer under
falskanten

A= Skruv FZV M10 x 20, B= Flänsnutter FZV M10, C= Rostfri byggskruv med bricka 19 x 6,3 mm,
D= EPDM Tätning