



LAUFSTEG

CWL0207-2

M-203 2203 DE



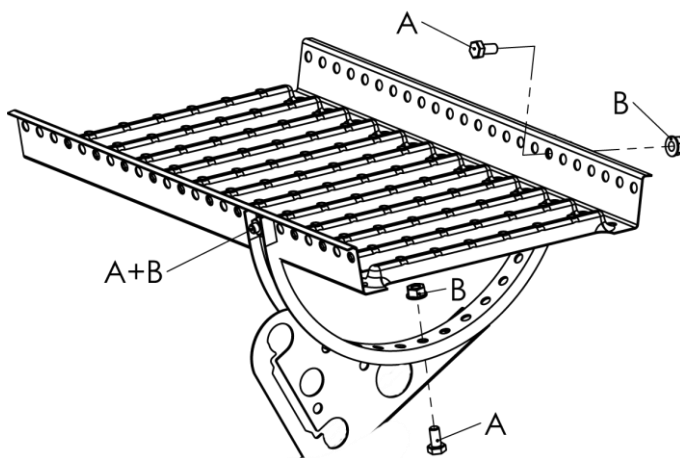
Laufsteg

Es werden mind. drei Konsolen pro zusammenhängende Länge montiert.

Max. C-Abstand Konsolen beträgt 1200 mm.

Achtung! Bei Montage auf profilierten Blechdächern muss der C-Abstand max. 600 mm, zwischen den äußeren zwei Konsolen an jeder Endung der zusammenhängenden Länge, betragen.

Vorsprung max. 200 mm ab der äußeren Konsole.



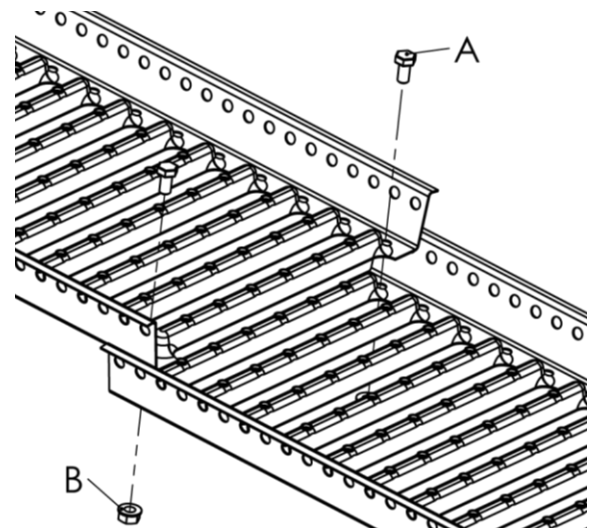
Befestigung Dachtyp

Dachbahn und glatte Flächen	M-085
Schiffdach	M-133
Blehdach	M-222
Ziegelgedeckte Dächer	M-223
Sedumdächer mit Anhebung	M-229
Gefaltzte Blehdächer mit Diagonalfalz	M-235

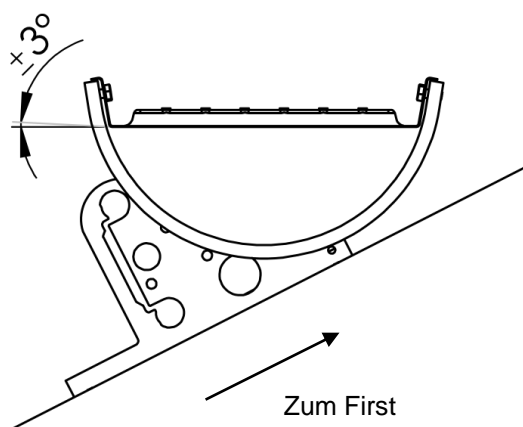
Überlappung von Laufstegen

Mind. 2 Konsolen auf jeder Seite der Überlappung montieren.

Schraubensatz 420009P benutzen.




Gehfläche darf höchstens 3° von Horizontallage Richtung Dachgefälle und höchstens 15° in Gehrichtung abweichen.



Schutzgeländer gemäß M-294 montieren

A= Schraube feuerverzinkt M10 x 20, **B**= Flanschnutter feuerverzinkt M10

	
Year: 21	
CW Lundberg Industri AB, Landsvägen 52, SE-792 22 Mora	
Identification code: CWLWW02	
Declaration of Performance, DoP nr CWL0206-2	
Notified body: NB 0402	
Harmonized standard: EN 516:2006	
<p>EN 516 – 2 – B</p> <p>Walkways intended to be used as roof access for inclined roofs for buildings</p> <p>Walkways may be used as anchor point for personal fall protection equipment</p>	
Mechanical resistance:	Deemed to satisfy
Reaction to fire:	A1
External fire performance:	B _{roof}
Durability of mechanical resistance:	Deemed to satisfy

