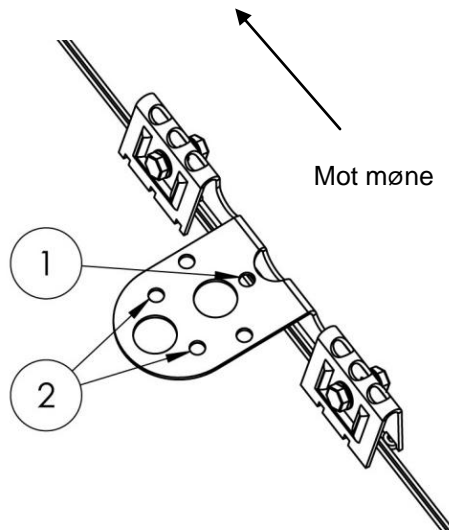




## FESTE

### FOR FALSEDE PLATETAK MED VINKELFALS

M-235 1807 NO



#### Falsfeste for platetak med vinkelfals

Stålplate min. 0,6 mm.

Monter falsfestet på den stående falsen. Kontroller at hælene på falsfestet klemmer under falskanten.

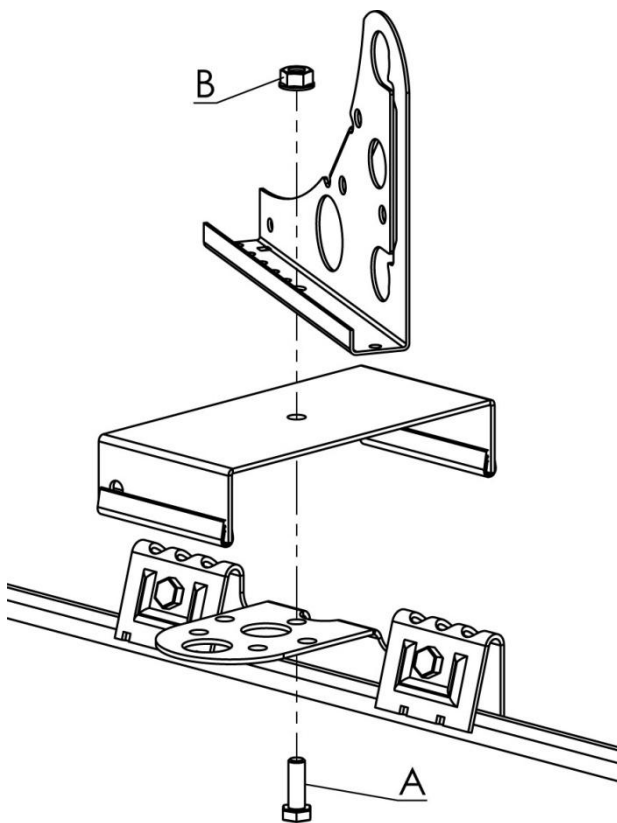
Tildragningsmoment 40 Nm.

#### Montering av konsoll

Støtteplaten plasseres over falsfestet med senterhull over hull (1) om mulig, eller over hull (2) på falsfestet.

Plasser konsollen over samme hull.

Monteres med skrue (A x 1) og flensmutter (B x 1).



Snøfanger, møne- og takfottrekkverk **M-204**.

Takbro, takhelling >18° **M-203**.

Rekkverk takluke og takvindu **M-251**.

Ved montering av snøfanger på falsfeste vinkelfals skal dette kompletteres med isstopper i henhold til **M-204**.

Ved montering på andre platetyper, se monteringsanvisning M-124.

A= Skrue FZV M10 x 20, B= Flensmutter FZV M10