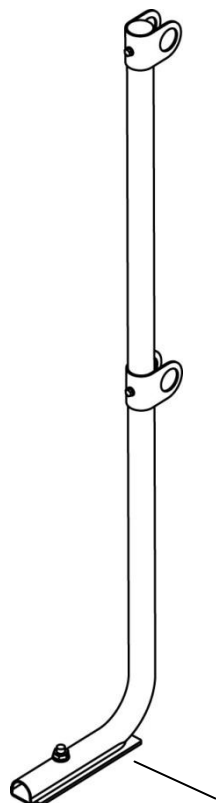


SIKKERHETSREKKVERK 1,1 M FOR GLATTE TAK MED LAV HELLING



EPDM-pakning

Rekkverksstolpe

Monteres med mutter M10 og skive.

Maks. avstand mellom stolper 1200 mm.

Maks. takhelling 6°.

Montering på bitumenbasert takbelegg i henhold til monteringsanvisning **M-082**.

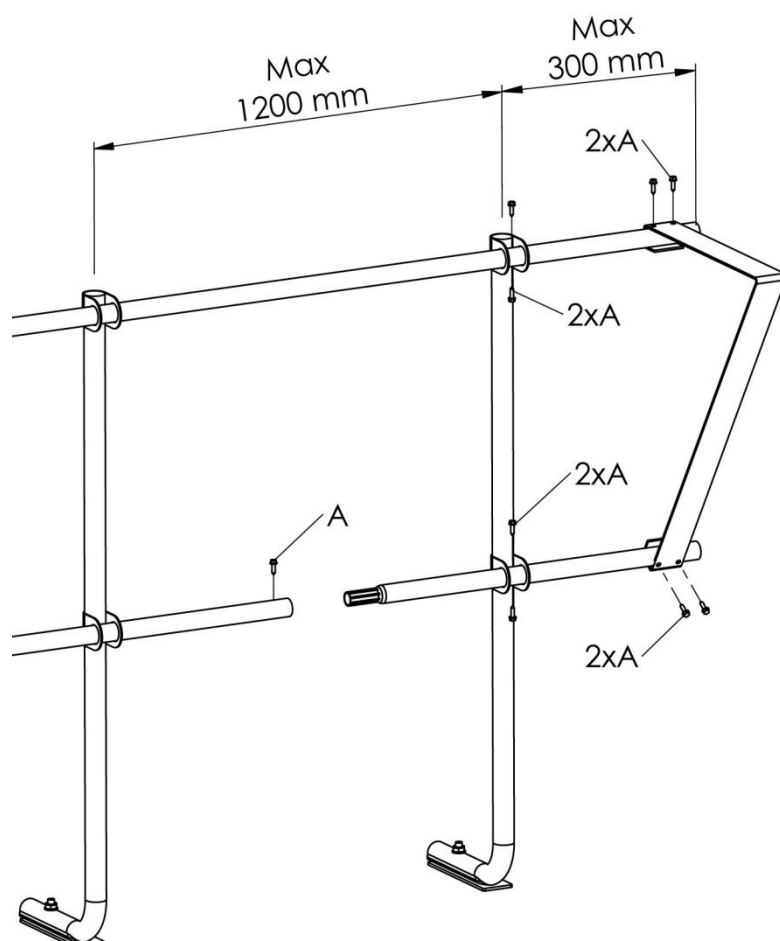
Montering på PVC-, ECB- og FPO-basert takbelegg i henhold til monteringsanvisning **M-076**.

Rekkverk

Rekkverksrør skjøtes med innstikk og selvboende skrue (A), bruk skjøtesett 420012P.

2 selvboende skruer (A) monteres på rekkverksrørene, på første og siste stolpe per sammenhengende lengde.

Endebøyle monteres med 4 stk. selvboende skruer (A).



cwlundberg.com

A= Selvboende rustfri skrue 20 x 5,5 mm