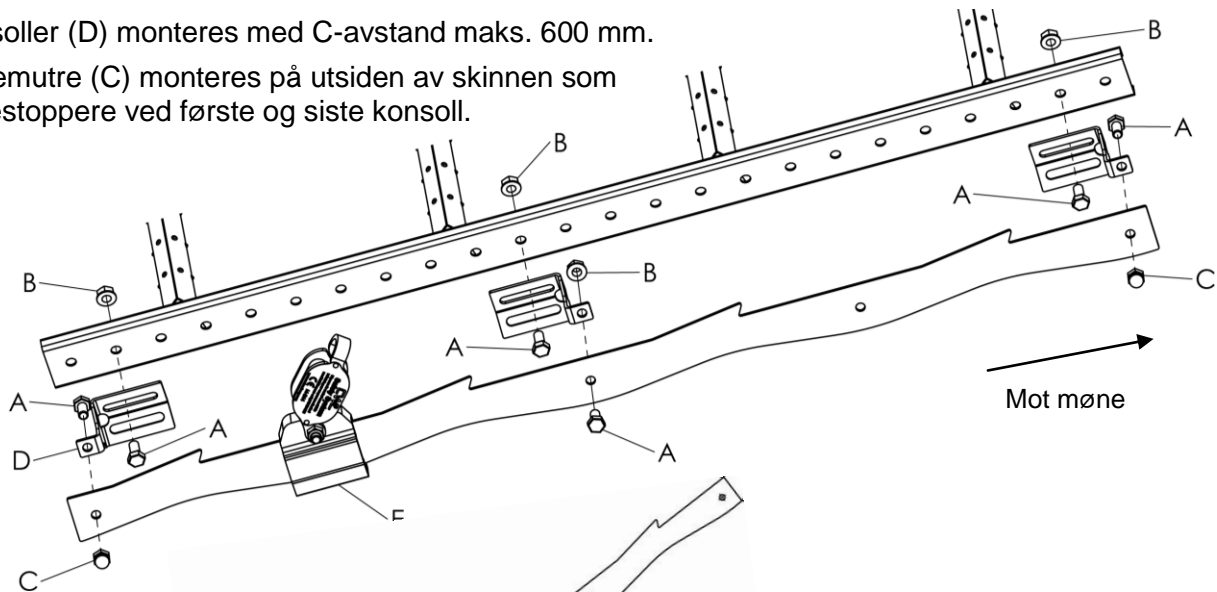


Skinne med løper

Skinnen monteres på venstre eller høyre side. Ved montering på venstre side monteres løperen i henhold til **M-264**.

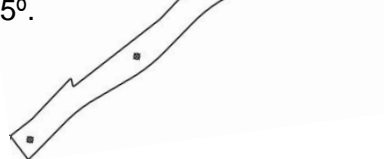
Konsoller (D) monteres med C-avstand maks. 600 mm.

Hettemutre (C) monteres på utsiden av skinnen som endestoppere ved første og siste konsoll.



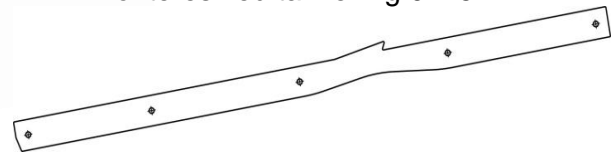
Skinne med 4 stk. fallstopp (H)

Monter alltid 2 stk. av disse skinnene ved takfoten, samt ved takhelling $>45^\circ$.



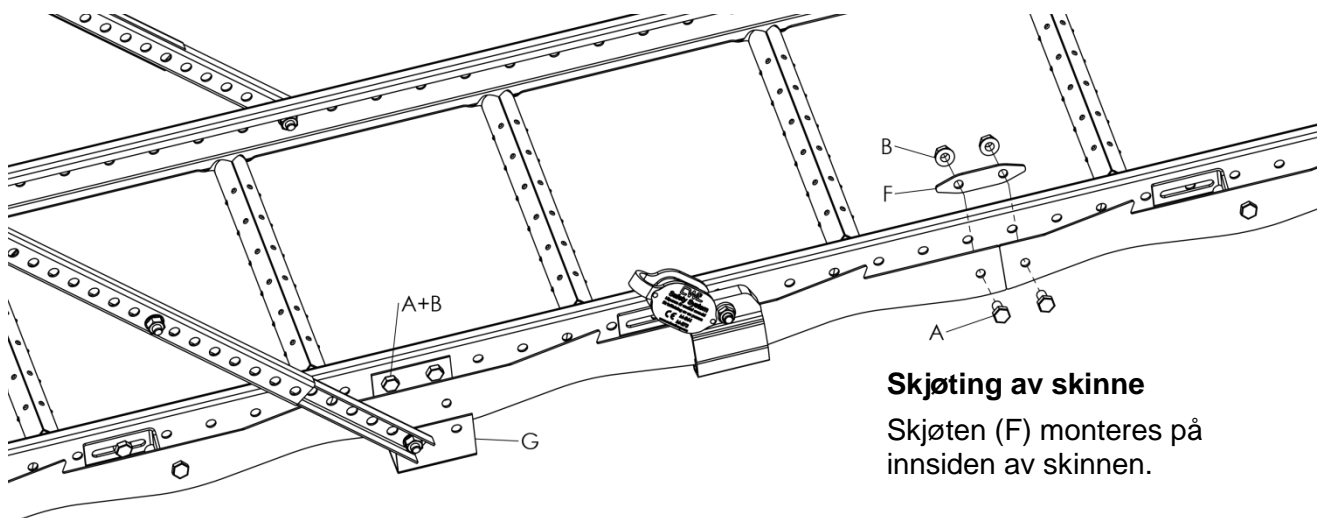
Skinne med 1 stk. fallstopp (I)

Monteres ved takhelling $0-45^\circ$.



Montering ved gelender

Stagfeste (G) monteres med skruesett 420009P på siden av takstigen, der skinnen skal monteres med skrue (A) og flensmutter (B).



Skjøting av skinne

Skjøten (F) monteres på innsiden av skinnen.

A= Skrue FZV M10 x 20, B= Flensmutter FZV M10, C= Hettemuttre A2 M10, D= Konsoll, E= Løper, F= Skjøt, G= Stagfeste, H= Sikkerhetsskinne 300, I= Sikkerhetsskinne 1200