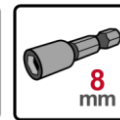




# RÄCKE 0,5 M

## KRING TAKLUCKA OCH TAKFÖNSTER

M-251 1807 SE



### Räcke

Skruva fast de vertikala rören mot konsolerna med skruv (B) och flänsmutter (C).

Mät C-avståndet mellan konsoler och kapa övre räckesrör enligt det måttet minus 30mm.

Använd skruvsats 420016P.

Vid räckeslängd >1800 mm monteras extra ständare.

Inbördes avstånd max 1200 mm. Använd skruvsats 440075P.

Skarvning av räckesrör görs med instick och självborrande skruv (D). Använd skruvsats 420012P.

### Takinfästning

Tätskiktsmatta och släta ytor

M-085

Skiffertak

M-133

Plåttak

M-222

Panntäckta tak

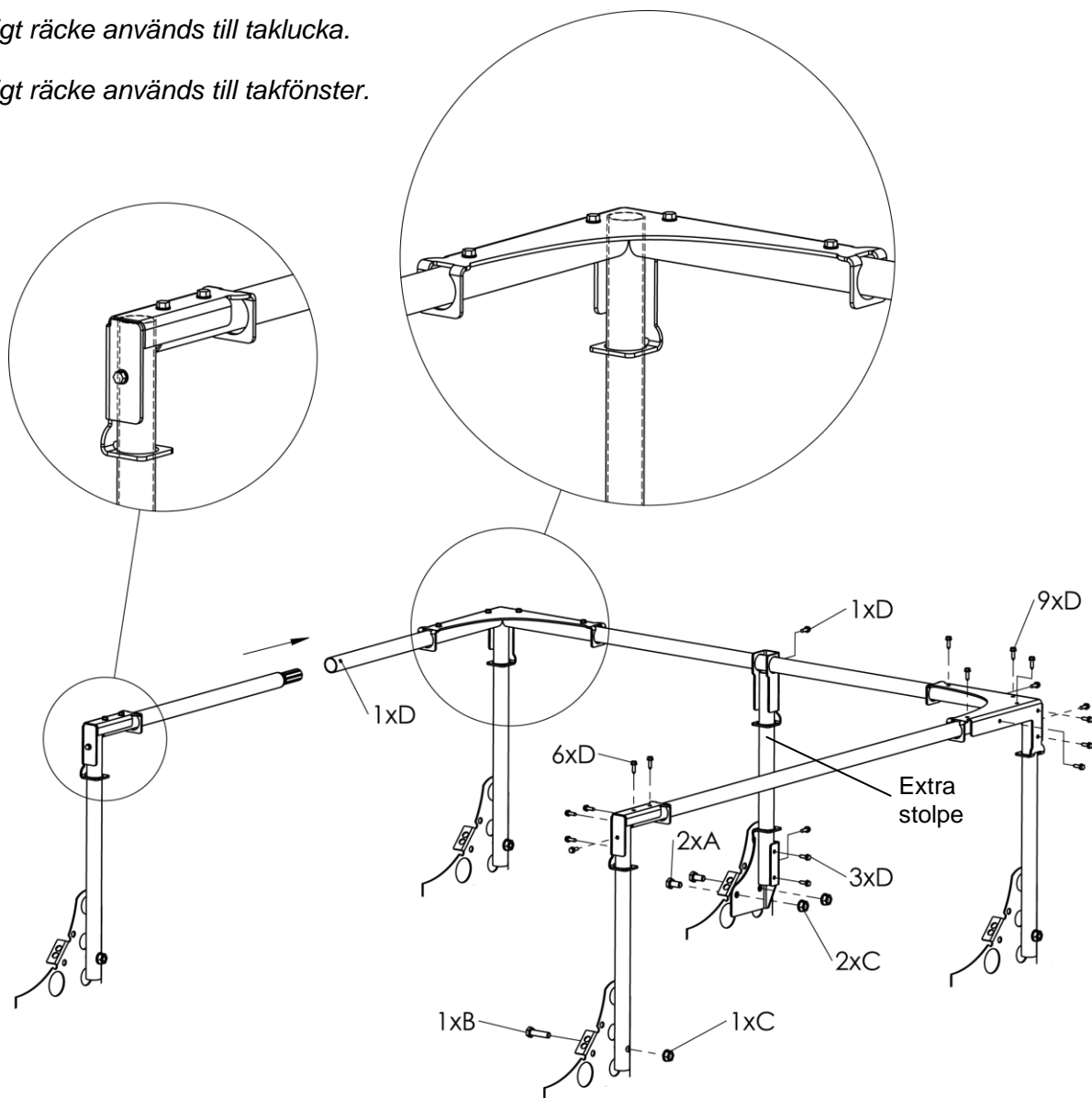
M-223

Sedumtak med höjning

M-229

3-sidigt räcke används till taklucka.

4-sidigt räcke används till takfönster.



A= Skruv FZV M10 x 20, B = Skruv FZV M10 x 40, C = Flänsmutter FZV M10,  
D= Självborrande rostfri skruv 20 x 5,5 mm