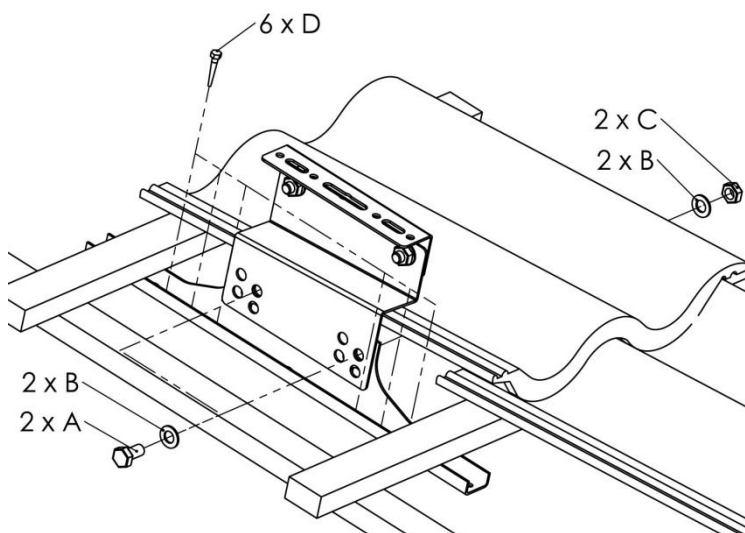


SOLFÅNGARFÄSTEN FÖR PANNTÄCKTA TAK



Fotplatta för underlagstak

Underlagsspont min 17 mm/
plywood min 12 mm.

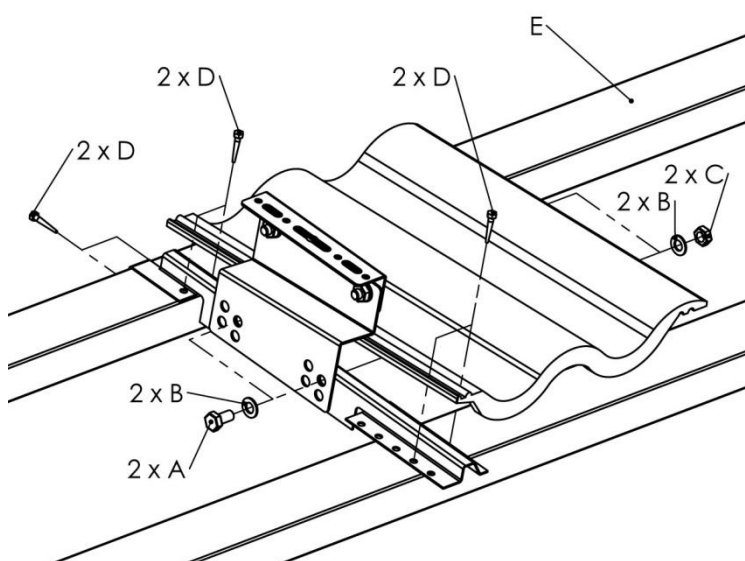
Träskruvarna fördelas jämnt över
fotplattan mellan ströläcker.

Använd skruvsats art. 410166P.

Justera vid behov höjden på konsol
med skruvförbanden.

Observera!

Lämna alltid en luftspalt 2 – 3 mm
mellan konsolen och den
underliggande takpannan.



Läktfäste för förenklade underlagstak

Bärläkt min 40 x 70 mm.

Använd skruvsats art. 410166P.

Justera vid behov höjden på konsol
med skruvförbanden.

Observera!

Lämna alltid en luftspalt 2 – 3 mm
mellan konsolen och den
underliggande takpannan.

Montering av solfångare på infästningar.

Solfångare monteras på solfångarfästen t.ex. genom att skruva skenor på fästet och montera solfångare på dessa. Följ solfångarleverantörens anvisningar.

A = Skruv FZV M10 x 20, **B** = Bricka FZV 10,5 mm, **C** = Mutter FZV M10, **D** = Rostfri träskruv 35 x 4,8 mm,
E = Bärläkt min 40 x 70 mm