



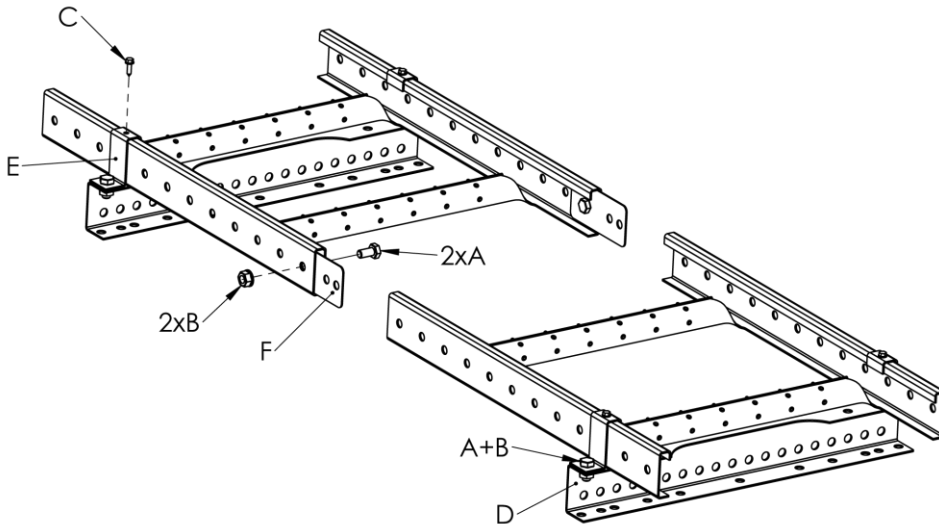
TAKSTEGE OCH GÅNGBRYGGA I TAKFALL

M-303 1903 SE

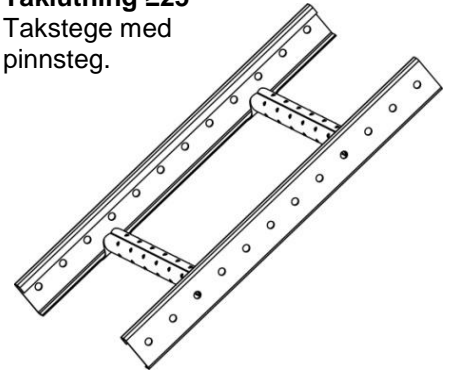


Takstege, godkänd från 10° taklutning

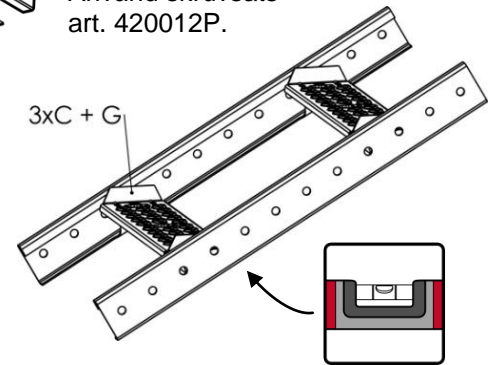
C-avstånd konsoler max 1700 mm.
Utstick från konsol max 200 mm.
Använd skruvsats art. 470260P
och skarvsats art. FZV 470285P.



Taklutning $\geq 25^\circ$
Takstege med
pinnsteg.



Taklutning 10-45°
Takstege med trappsteg.
Trampytan får avvika max 3°
från horisontalplanet.
Använd skruvsats
art. 420012P.



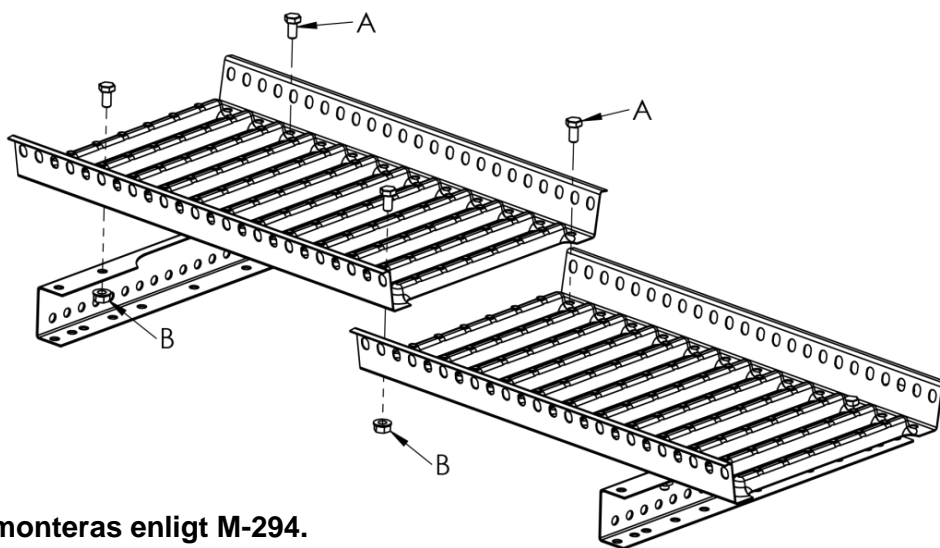
Takinfästning

Tätskikt/matta och släta ytor
Panntäckta tak
Plåttak

M-085
M-201
M-202

Gångbrygga i takfall, godkänd upp till 15° taklutning.

C-avstånd konsoler max 1200 mm. Utstick från konsol max 200 mm.
Använd skruvsats art. 420009P vid infästning och skarvning.
Minst 2 st konsoler på varje sida om skarven.



Skyddsräcke monterar enligt M-294.

A= Skruv FZV M10 x 20, B= Flänsmutter M10 FZV, C= Självborrande rostfri skruv 20 x 5,5 mm,
D= Konsol, E= Fästplåt, F= Skarv, G= Trappsteg