



SKORSTEINSBÅND

INKLUDERT TILBEHØR

M-305 1903 NO

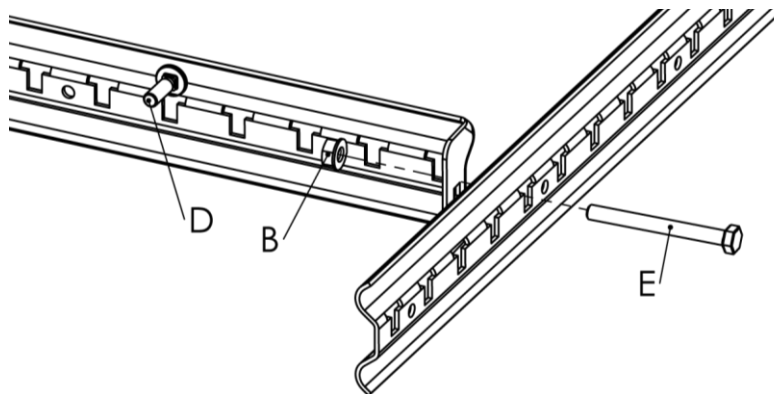


Skorsteinsbånd for montering av stiger, takbroer og tilbehør fra CW Lundberg

Plasser skorsteinsbåndets ene øre mot et egnet hull i neste skorsteinsbånd. La det være litt mellomrom, slik at det er mulig å stramme. Skorsteinsbåndet kan overlappes, men da må øret skjæres av. Trekk til skrueforbindelsen når skorsteinsbåndene er tilpasset på skorsteinen.

Eventuelt overskytende bånd skjæres av. Plasser låseboltene (D) i egnede hull for det aktuelle produktet.

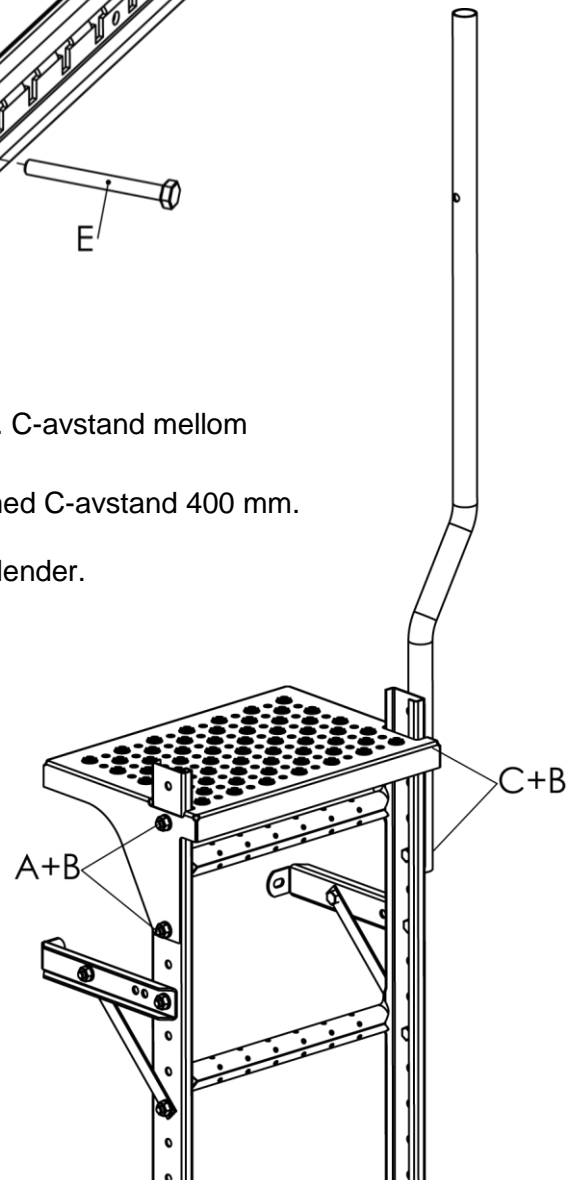
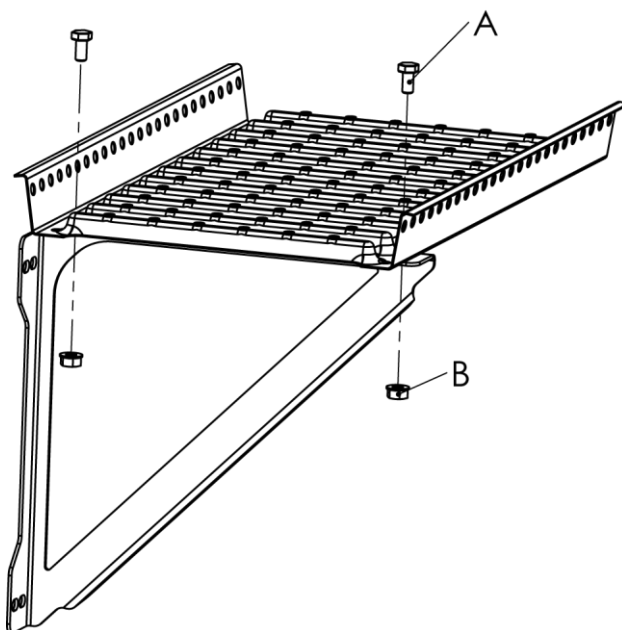
For best sikkerhet, bør det alltid monteres minst to skorsteinsbånd per skorstein.



Montering av takbro maks. C-avstand konsoller 1200 mm. C-avstand mellom skorsteinsbåndene 320 mm.

Montering av skorsteinsstige i henhold til **M-302** utføres med C-avstand 400 mm. C-avstand mellom skorsteinsbåndene maks. 2400 mm.

På skorsteinsstige uten ryggbøyle monteres kun 1 stk. gelender.



A= Skruer FZV M10 x 20, **B**= Flensmutter FZV M10, **C**= Skruer FZV M10 x 50,

D= Låsebolt med flatt hode A2 M10 x 32, **E**= Skruer FZV M10 x 100